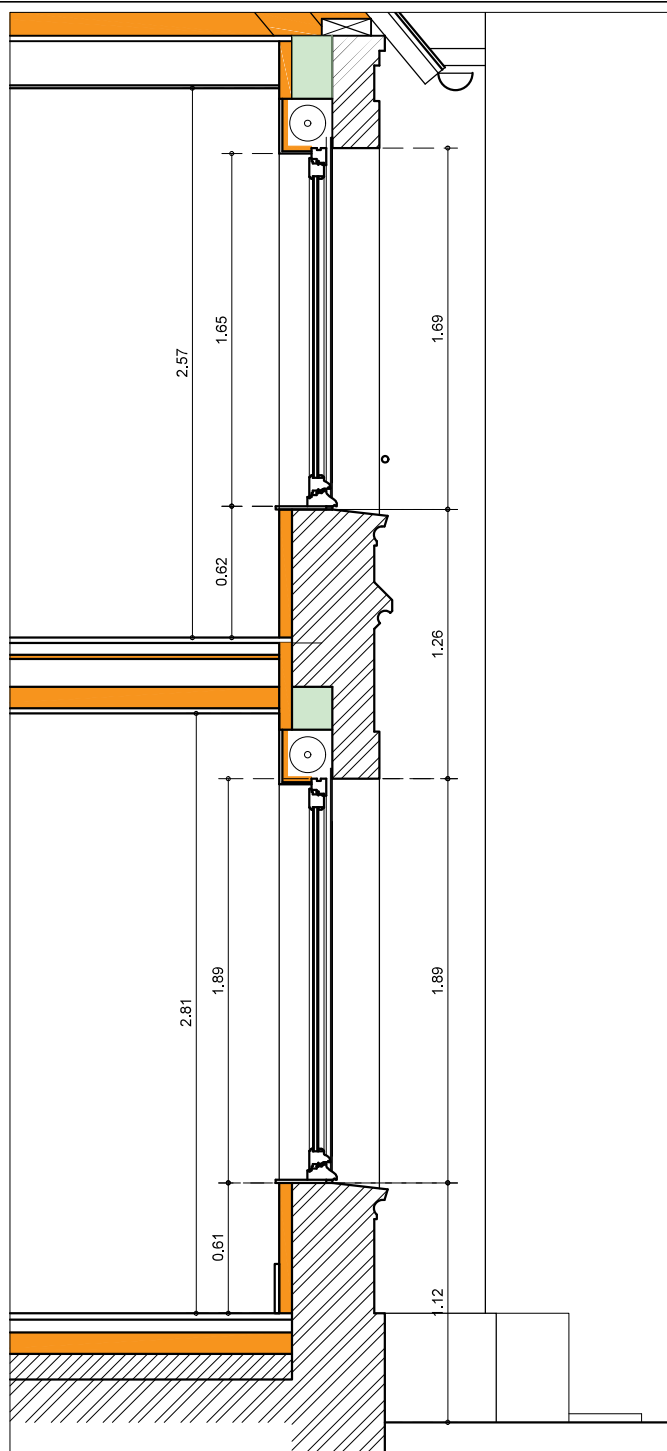


RENOVATION THERMIQUE ET  
PATRIMONIALE DE L'ANCIEN  
PRESBYTERE DE BRIAS  
BRIAS (62)



COUPE VERT. Menuiserie bois courante 1/25



Détail menuiserie et lambrequin 1/25



1/25 le 22-07-2020

PROJET PRO

RE-AEDIFICA, SAS d'Architecture  
Hugues Dewerd, Architecte du Patrimoine  
rue de l'Horlogerie BP 60011  
62401 Béthune  
Tél : 03.21.63.58.71

